



ECONET « + »

Systeme Breveté



L'ECONET « + » est le résultat de l'association de l' ECONET et du DECANTEUR ANNEXE avec une filtration supplémentaire qui permet de traiter les fines jusqu'à 10 μ ou de traiter les huiles et hydrocarbures.

Vous pourrez traiter avec l' ECONET « + » les eaux de lavages :

- Des bennes à bétons en y adaptant un support de podium.
- Des camions toupie avec une grande rotation.
- Le pH jusqu'à 6 M3/heure.
- Toutes vos eaux nécessitant un traitement.

SAS E.C.L.

T: 02.40.03.01.89

@: contact@ecl-econet.com

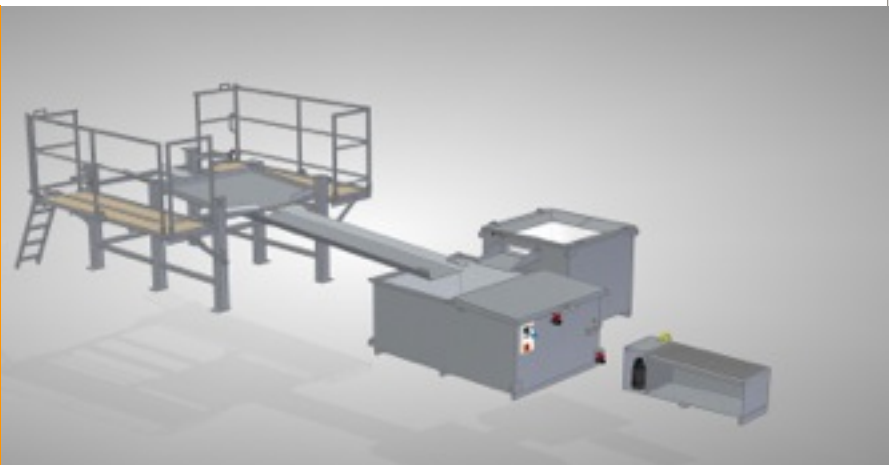
www.ecl-econet.com

ZA Les Petites Landes

44360

CORDEMAIS

Les plans et photos sont la propriété exclusive de la société E.C.L.





Rejet dans le filtre Big Bag des eaux à traiter (il existe plusieurs niveaux de filtration) puis décantation dans le bac de filtration suivant.



Passage de l'eau dans le nouveau filtre ECL.

Filtre membrane 50 μ avec aide au rinçage intégré.



Aspiration et rejet de l'eau avec au passage et automatiquement:

- Traitement du pH.
- Traitement par filtre déshuileur 25 μ .
- Ou traitement des fines jusqu'à 10 μ .

SAS E.C.L.

T: 02.40.03.01.89

@: contact@ecl-econet.com

www.ecl-econet.com

ZA Les Petites Landes

44360

CORDEMAIS

Les plans et photos sont la propriété exclusive de la société E.C.L.

